

INSTALLAZIONE RUBINETTO TOUCH PAD BASIC



ATTENZIONE

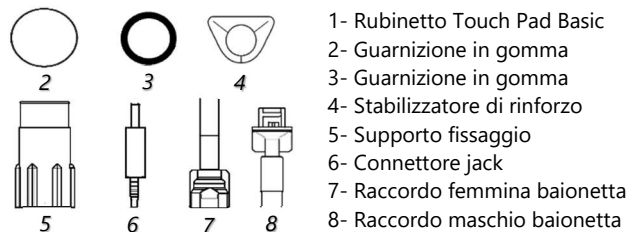
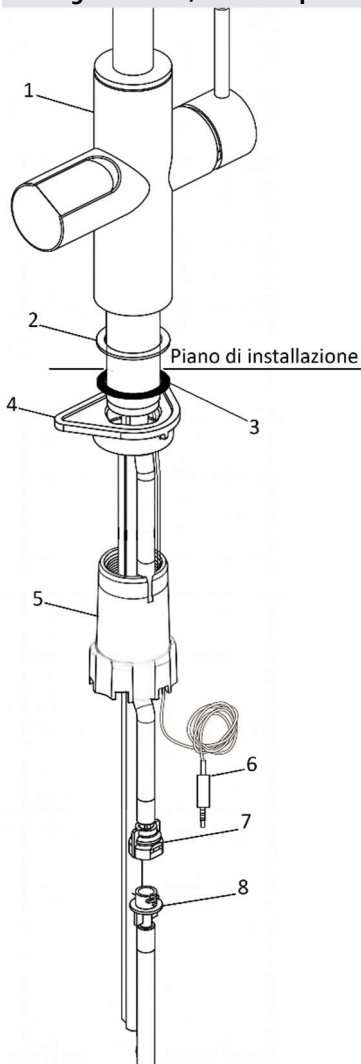
Eseguire tutte le operazioni di installazione o manutenzione con la rete idrica chiusa.

Durante la fase di installazione l'area interessata e l'area circostante deve essere libera da oggetti o elementi che possono intralciare o generare rischi agli operatori. Inoltre l'area durante la fase di installazione deve essere interdetta alle persone non addette ai lavori, bambini e animali.

L'installazione del prodotto è a carico dell'acquirente, la Casa Costruttrice e Nims SpA sono esonerate da questo servizio, gli eventuali interventi richiesti che dipendono da un'errata installazione non sono compresi nella garanzia. L'installazione deve essere effettuata secondo le istruzioni, da personale professionalmente preparato. Un'errata installazione può provocare danni anche gravi a persone, animali o cose, nei confronti dei quali, né la Casa Costruttrice, né Nims SpA possono essere considerate responsabili.

Il prodotto deve essere installato e può funzionare solo in posizione verticale. Per evitare il rischio di ribaltamento si sconsiglia l'installazione del rubinetto su superfici inclinate, irregolari o instabili, inadeguate a sopportare il peso del rubinetto, rischio di ribaltamento, rischio di danni gravi a cose, animali o persone.

In caso di installazione su caravan, camper, case mobili, su strutture in movimento o su mezzi mobili di diversa natura, il prodotto deve essere fissato solidamente alla struttura di supporto per evitare ribaltamenti o spostamenti bruschi durante il movimento, rischio di danni gravi a cose, animali o persone.



Nell'eventualità che sia già installato un rubinetto preesistente prima di procedere all'installazione, rimuoverlo.

- Prima di inserire il rubinetto assicurarsi che il diametro del foro sia di **35 mm**.
- Inserire la guarnizione in gomma **2** a contatto con la base del rubinetto **1**.
- Inserire il rubinetto **1** dal foro del piano di installazione, insieme ai relativi tubi in treccia metallica e il connettore jack **6**.
- Da sotto il piano di installazione inserire la guarnizione **3** e lo stabilizzatore di rinforzo **4** qualora il piano di appoggio sia particolarmente sottile (per ripiani in marmo, ceramica, etc.).
- Inserire da sotto il lavandino il tubo del rubinetto e centrando lo stabilizzatore di rinforzo fissare il supporto **5**. Facendo attenzione che la guarnizione in gomma **3** non esca dalla sede.
- Inserire il raccordo maschio **8** nel raccordo femmina **7**, tenendoli verticalmente effettuare il fissaggio girando in senso orario.

Per qualsiasi dubbio sull'uso e manutenzione o per presunti guasti tecnici, si prega di telefonare al numero:

 **049 8285125**

Dal LUNEDÌ al SABATO dalle ore 8.00 alle ore 20.00.

