

INSTALLAZIONE RUBINETTO TOUCH PAD PREMIUM



ATTENZIONE

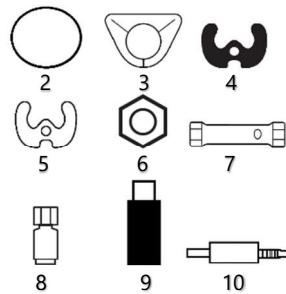
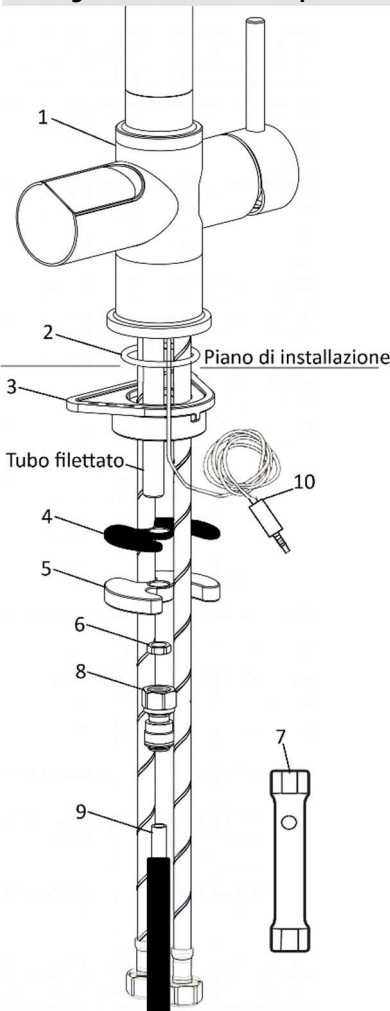
Eeguire tutte le operazioni di installazione o manutenzione con la rete idrica chiusa.

Durante la fase di installazione l'area interessata e l'area circostante deve essere libera da oggetti o elementi che possono intralciare o generare rischi agli operatori. Inoltre l'area durante la fase di installazione deve essere interdetta alle persone non addette ai lavori, bambini e animali.

L'installazione del prodotto è a carico dell'acquirente, la Casa Costruttrice e Nims SpA sono esonerate da questo servizio, gli eventuali interventi richiesti che dipendono da un'errata installazione non sono compresi nella garanzia. L'installazione deve essere effettuata secondo le istruzioni, da personale professionalmente preparato. Un'errata installazione può provocare danni anche gravi a persone, animali o cose, nei confronti dei quali, né la Casa Costruttrice, né Nims SpA possono essere considerate responsabili.

Il prodotto deve essere installato e può funzionare solo in posizione verticale. Per evitare il rischio di ribaltamento si sconsiglia l'installazione del rubinetto su superfici inclinate, irregolari o instabili, inadeguate a sopportare il peso del rubinetto, rischio di ribaltamento, rischio di danni gravi a cose, animali o persone.

In caso di installazione su caravan, camper, case mobili, su strutture in movimento o su mezzi mobili di diversa natura, il prodotto deve essere fissato solidamente alla struttura di supporto per evitare ribaltamenti o spostamenti bruschi durante il movimento, rischio di danni gravi a cose, animali o persone.



- 1- Rubinetto Touch Pad Premium
- 2- O-Ring
- 3- Stabilizzatore di rinforzo
- 4- Guarnizione in gomma
- 5- Piastra metallica
- 6- Dado M11
- 7- Chiave a tubo
- 8- Adattatore M11 x 1/4"
- 9- Tubo con guaina
- 10- Cavo jack

Nell'eventualità che sia già installato un rubinetto preesistente prima di procedere all'installazione, rimuoverlo.

- Prima di inserire il rubinetto assicurarsi che il diametro del foro sia di 35 mm.
- Inserire l'O-ring 2 a contatto con la base del rubinetto 1.
- Infilare il rubinetto 1 dal foro del piano di installazione, insieme ai relativi tubi in treccia metallica e il cavo jack 10, inserendoli dal lato superiore facendo attenzione che l'O-ring 2 non esca dalla sede.
- Da sotto il piano di installazione inserire lo stabilizzatore di rinforzo 3 tenendo il rubinetto in posizione verticale.
- Infilare da sotto il lavandino, centrando il tubo filettato, la guarnizione in gomma 4 e poi la piastra metallica 5 e infine avvitare il dado 6.
- Mantenendo il rubinetto in verticale avvitare manualmente il dado 6 prestando attenzione che la guarnizione 4 e l'O-ring 2 siano adeguatamente inseriti, che facciano presa restando in tenuta e che non oscillino.
- Stringere saldamente il dado 6 aiutandosi con la chiave a tubo 7.
- Avvitare l'adattatore 8 alla parte terminale del tubo filettato, accertarsi che all'interno sia inserita adeguatamente la guarnizione, accertarsi che venga avvitato stabilmente, senza esercitare forza eccessiva per non danneggiare l'adattatore, in quanto vi scorrerà acqua corrente.
- Inserire il tubo con la relativa guaina anticondensa 9 a pressione nell'adattatore 8 e spingere con forza adeguata verticalmente.

Per qualsiasi dubbio sull'uso e manutenzione o per presunti guasti tecnici, si prega di telefonare al numero:

 **049 8285125**

Dal LUNEDÌ al SABATO dalle ore 8.00 alle ore 20.00.

